

ABSTRACT

Purpose. Determination of a new safe level of protective properties of rocks in the Western Donbass during the mining of coal seams under quicksand.

The methods. A numerical model has been developed that takes into account weakened zones at the boundary of lithological changes in rocks.

Findings. As a result of the analysis the parameters for the movement of the boundary for safe mining and the completeness of the extraction of coal reserves have been determined.

The originality. For the first time, the physico-mechanical properties of water-bearing rocks and separating layers were used in determining the parameters of hydroprotection of mine workings.

Practical implications. The established regularities make it possible to consider the change in the direction of mining of the pit poles as a technical factor determining the conditions for the formation of waterproof properties of the mined rocks.

Keywords: *technogenic loading, hydroprotection, mining, filtration*

УДК 622.278.273.2

© Р.О. Дичковський, М.М. Табаченко, Edgar Cáceres Cabana

ГЕОЕНЕРГЕТИКА: РЕТРОСПЕКТИВА І ПЕРСПЕКТИВА

© R. Dychkovskiy, M. Tabachenko, Edgar Cáceres Cabana

GEO ENERGY: RETROSPECTIVE AND PERSPECTIVE

Розглянуто недалеке минуле, сучасний стан та перспективи розвитку енергетики в Україні в рамках загальносвітових тенденцій формування енергопостачання на основі традиційних та альтернативних джерел. Авторами запропоновано напрямки зміни вуглевидобування та вуглекористання на основі традиційних та радикальних технологій. Розглянуто можливості застосування систем когенерації від різних енергетичних джерел. Основним напрямом енергетичного удосконалення має стати формування нових принципів створення енергетичних джерел причому це має відбуватися із урахуванням екологічної компоненти та економічної доцільності. Кожне рішення пов'язане із вуглевидобутком та його переробкою має бути комплексним і максимально поєднаним із іншими джерелами.

Рассмотрены недалекое прошлое, современное состояние и перспективы развития энергетики в Украине в рамках общемировых тенденций формирования энергоснабжения на основе традиционных и альтернативных источников. Авторами предложены направления изменения угледобычи и углеиспользования на основе традиционных и радикальных технологий. Рассмотрено возможности применения систем когенерации от различных энергетических источников. Основным направлением энергетического совершенствования должно стать формирование новых принципов создания энергетических источников причем это должно

происходит с учетом экологической компоненты и экономической целесообразности. Каждое решение связано с угледобычей и его переработкой должно быть комплексным и максимально совмещенным с другими источниками.

Вступ. Розвиток людської цивілізації безперервно супроводжується зростанням виробництва і споживання енергетичних ресурсів. Однак одночасно зі збільшенням їх використання підвищується екологічна напруженість у гірничодобувних регіонах.

Аналогічна ситуація спостерігалася у паливно-енергетичному секторі нашої держави, енергетика якої була зорієнтована на застосування первинних невідновлюваних енергоносіїв (природного газу, нафти, вугілля). Нині достеменно відомо, що основними паливно-енергетичними джерелами найближчим часом в Україні залишатиметься уран та вугілля. Відповідно, з одного боку, необхідно прагнути до максимального впровадження замкнутого циклу збагачення сировини для АЕС, а з іншого - стабілізувати видобуток і споживання вугілля. Це обумовлено обмеженістю запасів нафти і природного газу та невирішеністю питань повної безпеки атомних електростанцій і надійного захоронення чи нейтралізації радіоактивних залишків ядерного палива.

Разом з цим традиційні методи видобування і споживання вугілля обумовлюють перетворення вугільних регіонів у зони екологічного лиха. Особливо це характерно для вуглеспалюваних виробництв. Так, на кожний кВт установленої потужності вугільної теплоелектростанції (ТЕС) щорічно викидається в атмосферу 450 - 500 кг золи і шлаків, 10 - 15 кг окислів азоту, 70 - 80 кг окислів сірки. На електростанціях потужністю 180 - 250 мВт упродовж року в атмосферу потрапляє 80 - 120 тис. т твердих частинок 1,5 - 2,5 тис. т окислів азоту і 10 - 20 тис. т сірчаних сполук [1].

Незважаючи на задеклароване заміщення традиційної енергетики альтернативними відновлюваними джерелами, прогнозні дані на найближчі десять років вказують на приріст виробництва тепло- і електроенергії приблизно на 25 - 35%. При наявній системі утилізації відходів неминучий викид шкідливих речовин буде величезним і призведе до екологічних катаклізмів.

Вугільна енергетика. Незважаючи на нестабільну політичну ситуацію на сході нашої держави і практичного відчуження основних родовищ кам'яного вугілля, саме ця сировина залишатиметься гарантом енергетичної незалежності України. Нині розширення сфери використання вугілля як первинного енергоносія можливе у двох напрямках:

- спалювання вугілля на ТЕС, причому із необхідністю уловлювати тверді і газоподібні шкідливі речовин. Експлуатація таких вуглеспалюючих пристроїв є достатньо дорогою і приводить до збільшення собівартості отримання 1 кВт енергії;

- трансформація вугілля у надрах Землі на місці його залягання у екологічно чистий газоподібний енергоносієй методом його газифікації у комплексному гірничому енерго-хімічному виробництві.

Альтернативна вуглеенергетика. Створення такого виробництва повинно бути на базі безвідхідних технологій, які забезпечують вирішення не лише економічних, але й соціальних завдань і, в першу чергу, охорону навколишнього середовища. Ця обставина має принципове значення під час вибору стратегії формування комплексного виробництва, орієнтуючи науку на створення технічних рішень, спрямованих не стільки на подавлення виходу відходів у ізольованому технологічному циклі, скільки на розвиток господарських ланок, які використовують ці відходи як першочергове джерело сировини. Розвиток такого виробництва буде носити міжгалузевий інтеграційний характер комплексного, комбінованого (когенераційного) і безвідхідного гірничого енергохімічного виробництва із застосуванням сировини при максимальному залученні утворених відходів до використання у господарчому обороті.

У Національному гірничому університеті розроблена принципово нова екологічно безпечна комплексна когенераційна система одержання штучних енергоносіїв і хімічних речовин на основі свердловинної газифікації вугільних пластів (СГВП). У цих технічних рішеннях змінена сама концепція підходу до природного середовища, а також боротьби з відходами виробництва. Критеріями оцінки цих рішень замість нейтралізації відходів (це робиться зараз) пропонується взагалі запобігати їх утворенню.

СГВП є одним із способів безлюдного видобування вугілля. При чому це відбувається шляхом трансформації твердого палива у газоподібний енергоносіє безпосередньо на місці залягання вугільного пласта. Через пробурені у вугільний пласт свердловини нагнітається компресорами дуттьова суміш, і утворений в результаті газифікації і розкладання вугілля газ видається по другій групі свердловин на поверхню і після очищення направляється споживачам.

Ця технологія має не лише велике соціальне значення (з вивільнення персоналу від тяжкої підземної праці), але й супроводжується суттєвими енергетичними, екологічними й економічними перевагами у порівнянні з традиційними способами розробки вугільних родовищ. У рамках розглядаємої проблеми найбільш привабливо виглядають такі комбінації комплексних підприємств СГВП – виробництво енергетичного і технологічного генераторних газів; підприємство СГВП – газова турбіна з вироблення електроенергії; підприємство СГВП – виробництво біогазу, який пізніше зміщується з генераторним газом для підвищення його калорійності; підприємство СГВП – хімічний комплекс з виробництва хімічних речовин; підприємство СГВП – утилізаційний комплекс з трансформації теплової енергії відхідних газів (одержання гарячої води, повітря, збільшення кінетичної енергії у висотних баштах для перетворення швидкості руху теплого повітря в електричну вітроагрегатами у башті, утилізації теплової енергії димових викидів газової турбіни, компресорних установок тощо).

Комбінованої енергосистеми. На цей час у розвинутих державах набули широкого розвитку нові системи комбінованого (когенераційного) виробництва електричної, теплової та механічної енергії. В Україні найбільш привабливо виглядає когенераційна технологія виробництва енергоносіїв від одного джерела – газу свердловинної газифікації вугілля з використанням вільнопоршневих агрегатів і акумуляторів теплової енергії [2]. Група вільнопоршневих агрегаторів (ВПАГів) працює на генераторному газі і надає рух електрогенераторам. Відхідні від ВПАГів гарячі гази надходять у котел-утилізатор, де виробляється пара, яка направляє у пароводяну систему з виробництва вторинної тепло- і електроенергії. Залишки тепла відхідних газів із котла-утилізатора використовуються у двох теплових акумуляторах: один – в автономному піковому контурі з вироблення третинної електроенергії, другий – у підземному геотехнологічному акумуляторі, який слугує для утилізації тепла і використання його у теплопостачанні.

Переваги комбінованої енергосистеми: забезпечується одночасне вилучення із вугілля газоподібного енергоносія і виробництво на його основі електричної, механічної і теплової енергії; зола і прошарки породи, які входять до складу вугілля, при його газифікації залишаються у виробленому просторі; підвищується маневреність когенераційної енергосистеми за рахунок застосування двох ізотермічних ємностей-акумуляторів із проміжними рідкими і твердими теплоносіями; виробляється електро- і теплоенергія у вторинному і третинному режимах (у тому числі у піковому), що суттєво підвищує надійність енергопостачання; створюються умови для повернення відхідних газів від традиційного енерговиробництва (CO_2 , NO_x , SO_x) знову у зону підземної газифікації, де CO_2 перетворюється в CO – горючий газ, а окисли NO_x і SO_x переходять у нетоксичний стан, що позитивно відбивається на нейтралізації парникового ефекту і кислотних дощів.

У гірничій промисловості України можливі ще декілька варіантів технологічних схем когенерації енергоносіїв. До них відносяться, окрім згаданої свердловинної газифікації вугілля в комбінації з паро- і електрогенеруванням і акумулюванням теплової енергії; вилучення та використання метану при розробці газовугільних і сланцевих родовищ; одержання теплової енергії при розробці геотермальних родовищ; використання низькопотенціального тепла порід Землі, води, повітря; залучення газотурбінних двигунів на теплових традиційних генеруючих потужностях; застосування теплових насосів для утилізації низькопотенціального тепла шахтних і артезіанських вод, вентиляційних викидів, теплової води при охолодженні компресорів тощо.

У когенераційних схемах для приводу електрогенератора окрім газових турбін можуть використовуватись також газопоршневі двигуни [3, 4]. Особливість циклу використання цього двигуна є більш низький вміст кисню у продуктах згоряння, оскільки коефіцієнт надлишку повітря не перевищує 2 - 2,2. Приклади ефективного використання когенераційних установок у розвинутих країнах свідчать про те, що до сьогодні вони є одними із самих перспективних і результативних шляхів підвищення ефективності використання палива у теплоенергетиці. Сучасні за-

рубіжні когенераційні установки мають дорогі конструкції автоматизованих систем управління технологічним процесом (АСУТП), які дозволяють не лише оптимізувати процеси генерації енергії, але й дистанційно керувати установкою. АСУТП також може поєднувати декілька установок в один енергетичний об'єкт, що суттєво знижує витрати палива і збільшує їх термін служби.

На жаль, в Україні зараз працює лише декілька когенераційних установок. Хоча можливості для їх широкого впровадження є унікальними. У нас функціонує система централізованого теплопостачання на базі потужних ТЕЦ і котелень. У котельнях муніципального теплопостачання встановлено тисячі опалювальних, в основному, водогрійних, котлів потужністю від декількох до сотень мегават (максимальні - 100 - 150 МВт), які можна модернізувати з одночасною надбудовою та застосування електрогенеруючих теплових двигунів.

Необхідно відзначити деякі особливості застосування когенераційних технологій. Перша – електроенергія виробляється практично на місці споживання. Це ліквідує величезні втрати (до 15 - 18%) в лініях електропередач. Такий підхід дозволяє практично повністю забезпечити житлові мікрорайони чи виробництва, які обслуговуються відповідними традиційними котельнями, власною енергією. За винятком потужних виробництв це дозволить вирішити місцеві або навіть регіональні енергетичні проблеми. Друга особливість полягає у тому, що спалювання палива у когенераційному циклі призводить до суттєвого зниження шкідливих викидів порівняно із спалюванням тієї ж кількості аналогічного палива окремо.

Використання когенераційних установок призведе до економії на рік близько 10 - 12 млн т умовного палива. Для цього у держави є реальні можливості, оскільки більшість теплових електростанцій відпрацюють свій граничний ресурс роботи найближчими роками.

Теплонасосна генерація. Для України можна рекомендувати другий важливий напрям розвитку геоенергетики – теплонасосну генерацію енергії на базі низькотемпературних джерел енергії [2].

Джерелами теплоти для теплового насоса можуть бути:

- тепла енергія відхідних газів при газифікації вугілля;
- вода (підземна, приповерхнева ґрунтова, поверхнева і ін.);
- вода техногенна (охолоджуюча, скидна, промислові відходи);
- геотермальна енергія (ґрунту, породи, привулканічна тепла енергія);
- техногенні відхідні гази (вторинні енергоресурси);
- повітря (зовнішнє, вентиляційне);
- сонячна радіація;
- утилізація теплоти вторинних і відновлюваних енергетичних ресурсів.

Найбільш раціонально використовувати тепловий насос для об'єктів з невисоким термодинамічним потенціалом. У цьому випадку створюється основна і незмінна у часі зона вилучення підземної низькопотенційної теплоти за допомогою різного виконання теплообмінників [3].

Однак при поширенні використання теплонасосної генерації на комунальну сферу виникають проблеми з використанням теплоти в літній час, коли її потреби суттєво зменшуються. Одним із шляхів вирішення цієї проблеми є сезонне (упродовж 180 днів влітку) акумулювання теплоти з метою подальшого її використання в опалювальний сезон. Таким чином можна реалізувати технологічну ланку: «когенераційна установка - породний чи ґрунтовий акумулятор – система вилучення на основі теплової насосної установки (ТН-установки)».

Таким чином, основною перевагою ТН-установки у порівнянні з виробництвом теплоти у традиційних енергокотлах є те, що за допомогою теплонасосів можна виробити аналогічну кількість теплоти, використавши 2/3 залишкової теплоти низькотемпературного потенціалу і 1/3 електроенергії, що витрачається на роботу компресора ТН-установки.

На рис. 1 наведено порівняння систем теплопостачання при використанні теплових насосів з існуючими джерелами енергії. Як бачимо, теплонасосні системи з відновлюваними джерелами енергії найбільш ефективні. З урахуванням світових тенденцій на зростання цін на нафту і газове паливо, ефективність цих систем буде постійно зростати, тому одним з актуальних завдань є організація в нашій державі виготовлення теплових насосів необхідних потужностей і відповідних енергетичних характеристик [5, 6, 7].

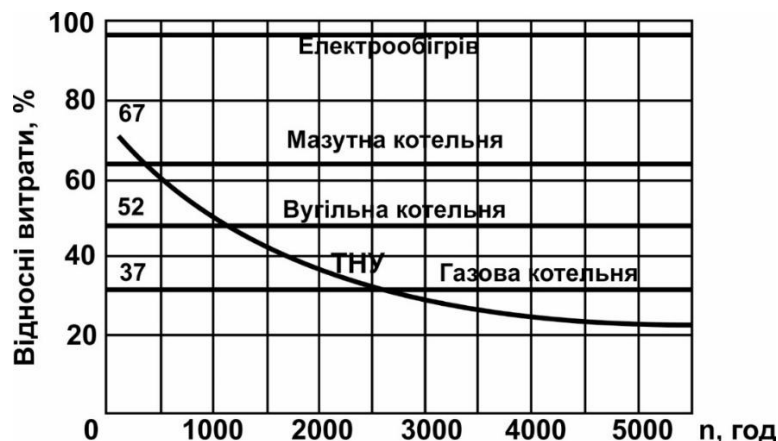


Рис. 1. Графіки порівняння систем теплопостачання при заміщенні тепловою насосною установкою (ТНУ) існуючих джерел теплової енергії

Проведені розрахунки показують, що додаткові капітальні витрати на створення теплонасосної системи теплопостачання окупляться за рахунок економії електричної енергії протягом 4 - 8 років. При цьому економія витрат на електроенергію при застосуванні ТН-установок складатиме 85 тис. грн на рік.

Вітрова енергетика. Пропонується встановлювати поєднані в єдину систему вітрові агрегати у наявних гірничих виробках. Рух коліс яких здійснюється за рахунок перепаду тиску на поверхні та під землею (депресії). Причому утворений рух повітря у гірничих виробках є стабільним, а повітряні маси переміщуються з однаковою швидкістю. Відповідно на шахтах, у першу

чергу, що підлягають закриттю, досить ефективно можна застосовувати вітрову енергетику. Крім цього, нині розглядається створення високих вітрових турбін і будівництво вітрових електричних станцій (ВЕС) потужність до 1000 МВт. Діаметр вітрових коліс досягне величин 115 – 140 м. Такі електростанції планують будувати в гористій місцевості та прибережній частині морської акваторії.

Перспективним напрямом є також використання поверхневої вітроенергетики. Разом з тим, основною проблемою, яка заважає широкому впровадженню наземних вітроелектричних установок (НВЕУ), є мінливість руху повітряних потоків. НВЕУ працюють на відкритому просторі з низькою ефективністю внаслідок постійного і часто зміненого напрямку повітряного потоку, який є результатом випадкових некерованих природних процесів.

Звідси змінність потужності вітроелектричної установки, коливання частоти електричного струму і напруги. НВЕУ мають значну матеріалоемність, оскільки їх міцність повинна забезпечити пульсуючі удари потоку вітру. До того ж, вони спотворюють природний пейзаж місцевості, створюють шум, викликають електромагнітні завади теле- і радіоканалам.

На думку авторів, перспективний розвиток вітроенергетики може бути досягнутий на гірничовидобувних підприємствах. Розміщення ВЕУ в гірничих виробках шахт пристовбурового двору ґрунтовно покращують умови їх роботи (рис. 2). Шахтний вентиляційний потік несе з собою великий запас постійної кінетичної енергії та слугує потужним джерелом обертання вітрових підземних вітроелектричних установок (ПВЕУ). Причому, це відбувається з постійною швидкістю і напрямком. Тому вітроколеса обертаються рівномірно без пульсацій і коливань частоти електричного струму і напруги. Таким чином, створюється надійний вискоелефективний і дешевий ресурс отримання електричної енергії в шахтах, які в цих умовах змінюють свої видобувні й інші виробничі процеси на принципово нові функції. Після їх закриття стають підприємствами екологічно чистої вітроелектричної енергії [3, 4].

Термальна енергетика. Тепло Землі є єдиним енергоресурсом майбутнього, освоєння якого дозволяє здешевити корисну енергію порівняно з традиційною паливною енергетикою [2]. З урахуванням подальшого вивчення природи і ресурсів геотермальної енергії буде створена ефективна технологія її видобування із надр, яка забезпечить дійсно широке використання глибинного тепла. Геотермальні ресурси пов'язані, як з природними динамічними носіями теплової енергії надр – геотермальними водами (пароводяні суміші, пара, вода), так і з практично безводними (водонепроникними) нагрітими гірськими породами. Ресурси першого виду називають гідротермальними, другого – петротермальними.

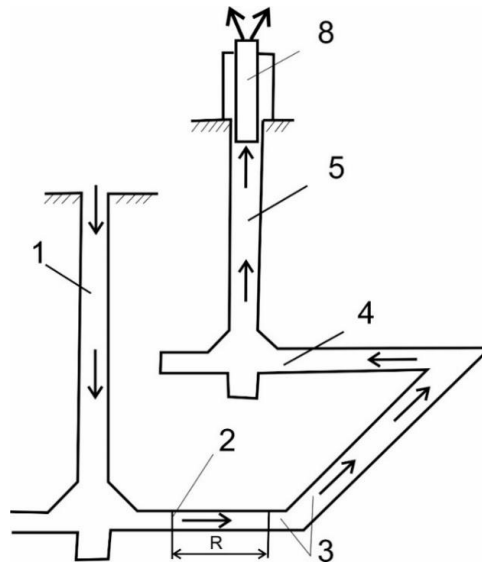


Рис. 2. Схема розміщення каскаду вітроенергетичних установок у підтримуваних гірничих виробках: 1 – вентиляційний стовбур; 2 – вітроенергетичні установки; 3 – підтримувані виробки; 4 – електронагрівальний пристрій; 5 – витяжний стовбур; 6 – витяжна башта

Термальні води, що мають температуру 50 - 80°C, розподілені в Україні (Карпати, Крим і інші регіони). Існують декілька способів виведення глибинного тепла на поверхню буріння свердловин у розрахунку на вихід пароводяної суміші; закачування холодної води в одну із свердловин і одержання гарячої води через другу або через групу свердловин; з природних джерел; за допомогою теплообмінних пристроїв, які встановлюють на усті свердловини.

У сучасних умовах геотермальну енергію можна застосовувати в сукупності з теплонасосними установками (ТНУ). Вони можуть використовувати тепло природних відновлюваних джерел енергії для одержання тепла більш високого потенціалу, яке з успіхом може бути використане, наприклад, у житлово-комунальному секторі економіки, який споживає тепер велику кількість дорогого і дефіцитного органічного палива.

Для створення енергозберігаючих технологій необхідно використовувати комплексні можливості декількох альтернативних екологічно чистих джерел енергії, серед яких сонце, порода, ґрунт і геотермальна енергія на базі теплонасосного циклу.

Для відновлення внутрішньопластового тиску геотермального родовища у літній час передбачено включення в експлуатацію сонячні (геліо) – установки. Для гарячого водопостачання у похмуру погоду слід використовувати системи з тепловими насосами «повітря – вода». На рис. 3 наведена схема даної геліотеплонасосної установки з фотоелектричним приводом насосів [2]. Сонячні колектори розташовані на навісах, на висоті 3,5 – 4,2 м над землею. Для

електропостачання циркуляційних насосів геліоустановки передбачені фотоелектричні перетворювачі потужністю 1кВт.

Вихідний із шахт, рудників, метрополітенів і інших підземних споруд вентиляційний потік має немало кількість надлишкової по відношенню до навколишнього середовища теплової енергії. Для великих шахт такий потенціал оцінюється значеннями $9,1 \cdot 10^4$ МВт•год/рік. Ця енергія безповоротно втрачається при викидах шахтного вентиляційного струменя в атмосферу.

Створення та використання синтез – газу та штучних енергоносіїв і хімічних речовин з вугілля. Відомий ряд технологічних схем відпрацювання відходів різного генезису [8, 9] і продуктів переробки синтез – газу ($\text{CO} + \text{H}_2$), суттєвим недоліком яких є їх висока вартість. Однак застосування згаданої відносно дешевої технології СПГВ виправдовує у майбутньому зусилля, які необхідно приділити створенню ефективних технологій одержання штучних енергоносіїв і хімічних речовин [1, 4, 10, 11]. Окрім цього, що така технологія органічного синтезу робить вугілля придатним для виробництва штучних моторних палив (бензину чи метанолу), вона облагороджує кінцеві продукти переробки і згорання палива у відношенні вмісту домішок сірчаних і інших сполук, а також замінювач природного газу, водень, смоли, полімери, добрива, кормові білки й інші хімічні продукти (рис.4).

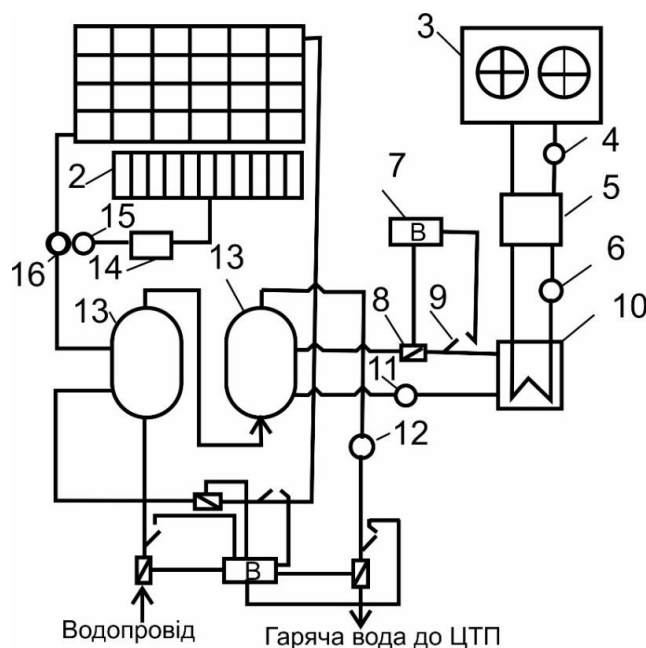


Рис. 3. Структурна схема геліотеплонасосної системи теплопостачання: 1 – сонячні колектори; 2 – фотоелектричні перетворювачі енергії; 3 – вентилятори; 4 – насос контуру ТН – установки; 5- ТН - установка; 6 – насос теплообмінника; 7 – термометр; 8 – витратомір; 9 – термодатчик; 10 – теплообмінник; 11 – насос контуру теплообмінника; 12 – насос гарячого водопостачання; 13 – бак-акумулятор; 14 – інвертор фотоелектричного перетворювача; 15 – електродвигун; 16 – насос геліоконтру

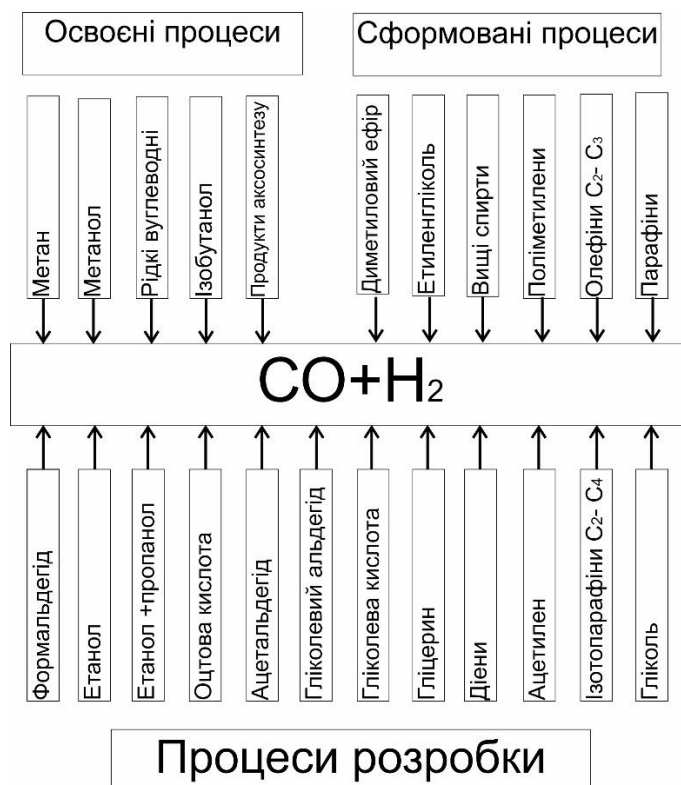


Рис. 4. Діаграма сучасного стану органічного синтезу на основі синтез – газу

На цій основі можливо створити в країні принципово нову галузь – термoxiмічну енергетику, яка дозволяє зменшити залежність від експортних нафти і природного газу. Галузь буде створювати будівництво й експлуатацію паливно-енергетичного комплексу на базі газифікації вугільних пластів, які ґрунтуються на прогресивній комбінованій технології та сучасній міжгалузевій формі організації виробництва з комплексною переробкою вихідної сировини та повною утилізацією відходів (рис.5).

Можливості виробництва штучних енергоносіїв і хімічних речовин з вугілля щільно підводять до більш широкого питання про роль синтетичних замінників у вирішенні питань проблем боротьби з поступовим виснаженням традиційних мінеральних ресурсів. За своїм змістом і напрямом ці технічні рішення кореспондують з вимогами екологічної ефективності комбінованих термoxiмічних процесів і ступеня антропогенної трансформації природної екологічної системи регіону. Це є дуже важливим також для оцінки якісного стану параметрів природного середовища.

Таким чином, газифікація вугільних пластів, вирішуючи соціальні проблеми, може стати екологічним санітаром негативних наслідків сучасного паливно-енергетичного комплексу. Передбачено ліквідувати тверді відходи шляхом закладання їх у вигазований простір (шахтні і розкривні породи, золошлаки, флотаційні хвости вуглезбагачення, тверді та токсичні відходи міст, металургійних і коксохімічних виробництв тощо). Це в свою чергу дозволить зберегти ландшафт у зоні вигазовування і повертати сільському господарству тимчасово відчужені землі без

їх рекультивації, а також переробляти димові викиди (CO_2 , NO_x , SO_x) у горючі та нетоксичні компоненти, і на цій основі значно зменшити задимленість атмосфери, утворення кислотних дощів і парникового ефекту (рис.6).

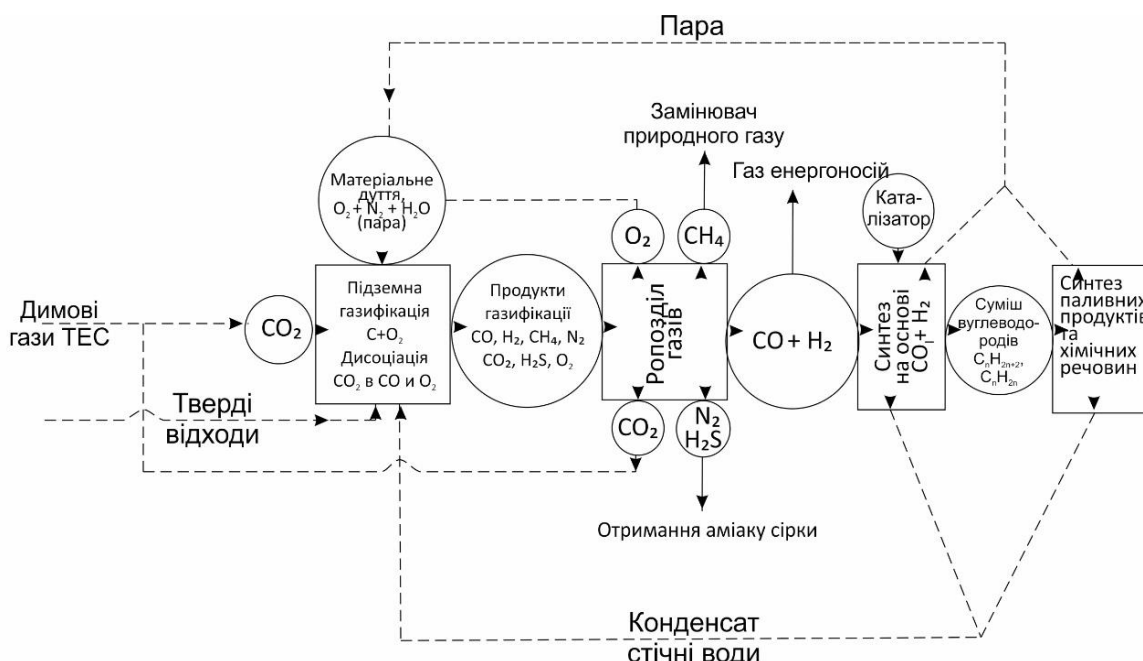


Рис.5. Схема екологічно безпечного і безвідхідного виробництва синтетичних вуглеводнів із вугілля

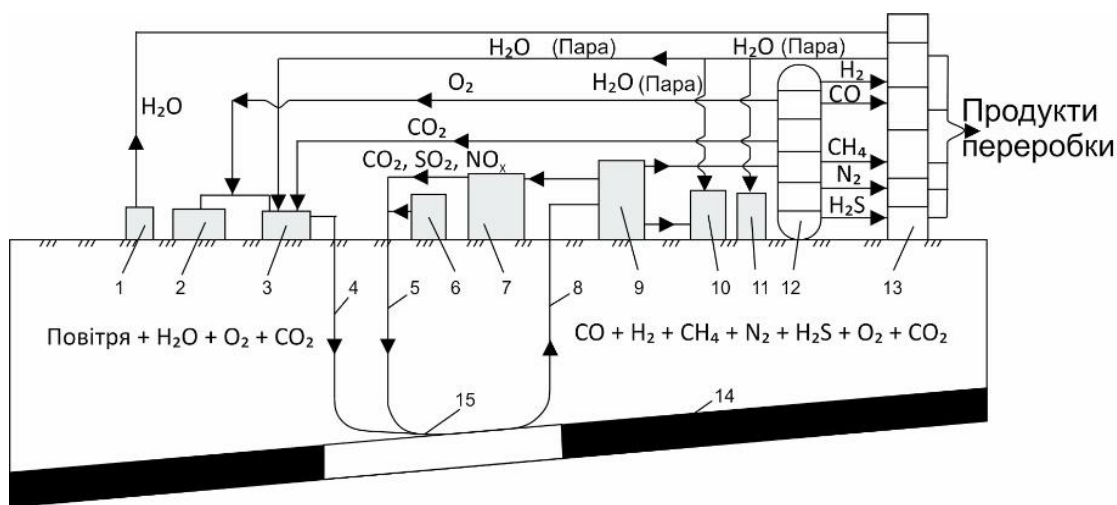


Рис. 6. Схема комбінованого термохімічного виробництва штучних енергоносіїв на основі газифікації вугільних пластів: 1 – станція водоподачі; 2 - компресорний цех; 3 – змішувач дуття; 4 – нагнітальна орієнтована свердловина; 5 – свердловина подачі пиловидного закладного матеріалу і рециркуляції димових газів; 6 – пневмозакладний комплекс; 7 – тепла електростанція; 8 – газовідвідна орієнтована свердловина; 9 – пилоочисна установка; 10 – парогазова турбіна; 11 - парова турбіна; 12 – мембранний газороздільник; 13 – комплекс з хімічної переробки газу; 14 – вугільний пласт; 15 – підземний газогенератор

На газогенераторному підприємстві також можливе виробництво біогазу, екологічно чистих добрив, електроенергії, створення розгалуженої сітки тепличних господарств, теплофікації населених пунктів. Енергетичний газ СПГВ найбільш ефективно застосовується на газових турбінах для вироблення електроенергії.

Відхідні гази з газової турбіни (CO_2) не викидаються в атмосферу, а направляються у підземний газогенератор. Газ при взаємодії з розжареним вугіллям розкладається на горючі гази $\text{CO}_2 + \text{C} = 2\text{CO} + \text{O}_2$. Як бачимо, із відходів (CO_2) можна одержувати доходи – горючий газ CO , який використовують споживачі.

Комбінування виробництва – одне з головних напрямів організації термохімічного виробництва синтетичних вуглеводнів – дозволяє сформувати окремі безвідхідні підприємства на базі:

- комплексів з виробництва штучного газу – енергоносія і синтез-газу ($\text{CO} + \text{H}_2$) на основі СПГВ з утилізацією твердих і димових відходів енерготехнологічного виробництва;

- комплексів з органічного синтезу паливних продуктів і хімічних речовин;

- газо- і паротурбінних установок з вироблення електро- і теплоенергії;

- пілотних установок з виробництва водню, смоли, сажі, порімерів, фенолів, добрив, кормових білків тощо.

Термохімічну енергетику можна віднести до екологічно безпечних технологій (екотехнологій), в яких виробничі процеси будують за тими ж принципами, за якими функціонує сама природа: замкнутість, ступінчастість і комплексність. При цьому всі види взаємодії у біосфері функціонують сумісно. Вона дозволить ліквідувати важку і небезпечну працю шахтарів, очистити природу від відходів, знизити захворюваність населення, збільшити життєздатність усієї живої природи. Ця енергетика спрямована на корінну перебудову мислення під час вирішення екологічних проблем, які відносяться до розвитку геоенергетики: шкідливі виробництва (шахта, розрізи, збагачувальні фабрики, теплові й атомні електростанції тощо) потрібно не реконструювати, вкладаючи в них мільярдні витрати, а створювати на основі підземної газифікації вугілля нові екологічно чисті виробництва, які забезпечують стійкість того середовища життєздатність, на основі якого вони функціонують [7, 12].

Газифікація вугільних пластів спрямована на гармонічну взаємодію суспільства і природи, людини і навколишнього середовища, оздоровлення екологічної ситуації. Змінена і сама концепція боротьби з відходами: замість нейтралізації відходів – їх запобігання або утилізація як сировинних продуктів.

Висновки. Незважаючи на розвиток альтернативної енергетики, утворення енергії із невідновлювальних джерел найближчим часом все одно зростатиме. Це надалі підвищуватиме екологічне навантаження на гірничодобувні регіони, і викликатиме необхідність розробляти нові технології утилізації та промислового використання відходів. Перспективним напрямом є удосконалення наявних та розробка нових технологій традиційної теплової та ядерної енергетики із нульовим викидом шкідливих речовин. Крім цього необхідно максимально залучати у виробництво

уже наявні хвостоховища, з розглядом їх як родовищ мінеральної та енергетичної сировини техногенного походження.

Національна економіка має ґрунтуватися на наявних власних джерелах (теплова вуглеенергетика та ядерна енергетика), а також на усесторонньому розвитку альтернативних джерел енергії. Причому важливо поєднувати їх у когенераційні системи для забезпечення стабільності їх роботи. Окрема увага має приділятися розвитку радикальних технологій переробки вугілля безпосередньо на місці його залягання (підземна та наземна газифікація).

Термохімічна енергетика може стати якісним стрибком у розвитку виробничих сил, що дозволить блокувати ступаючу сировинну екологічну кризу і внести корінний перелом у розвиток енергетики, видобувної й інших галузей промисловості.

Перелік посилань

1. Півняк, Г.Г., Бешта, О.С., Пілов, П.І., Дичковський, Р.О., Табаченко М.М., Фальштинський, В.І., та ін. (2013). Економічні і екологічні аспекти комплексної генерації та утилізації енергії в умовах урбанізованих і промислових територій. Монографія – Д.: Національний гірничий університет, 176 с. <http://ir.nmu.org.ua/handle/123456789/3042>
2. Табаченко, М.М., Самуся, В.І., Дичковський, Р.О., Фальштинський, В.І., та ін. (2012). Новітні принципи теплонасосних та когенераційних технологій використання викидного тепла. Монографія – Д.: Національний гірничий університет, 247 с. <http://ir.nmu.org.ua/handle/123456789/2098>
3. Півняк, Г.Г., Бешта, О.С., Табаченко, М.М., Самуся, В.І., Шкрабець, В.Ф., Дичковський, Р.О. та ін. (2013) Традиційні та нетрадиційні системи енергозабезпечення урбанізованих і промислових територій України. Монографія – Д.: Національний гірничий університет, 333 с. <http://ir.nmu.org.ua/handle/123456789/3491>
4. Дичковський, Р.О., Табаченко, М.М., Cabana, Edgar Cáceres. (2017). Енергетика геотехнологічної системи: проблеми, перспективи розвитку. Зб. наук. пр. НГУ, Д.: Державний ВНЗ «НГУ», (52), 57-66.
5. Колоколов, О.В., Табаченко, М.М., Эйшинский, А.М. и др. (2000) Теория и практика термохимической технологии добычи и переработки угля. Монография – Д.: НГУ, 281 с.
6. Городничий, В.Е., Сорока, Д.В., Басок, Б.И. (2006). Экономическая эффективность системы отопления на базе теплового насоса малой мощности. Экотехнологии и ресурсосбережение, (4), 56 – 63.
7. Pazylich, Y., Kolb, A., & Potempa, M. (2017). Implementation of Energy Safety Policy in Ukraine by Means of Energy Saving in Electric Drive Systems. Advanced Engineering Forum, (25), 96-105. <https://doi.org/10.4028/www.scientific.net/aef.25.96>
8. Дичковський, Р.О., Фальштинський, В.С., Cabana, Edgar Cáceres. (2017). Щодо можливості утилізації відходів гірничого виробництва у замкненому циклі підземного газогенератора. Матеріали міжнародної конференції «Форум гірників - 2017» – Д.: НГУ, 38-46.
9. Pivnyak, G., Dychkovskiy, R., Falshtynskiy, V., & Cabana, E. C. (2017). Energy Efficiency and Economic Aspects of Mining Wastes Utilization within the Closed Cycle of Underground Gas Generator. Advanced Engineering Forum, 25, 1-10. <https://doi.org/10.4028/www.scientific.net/aef.25.1>

10. Фальштинський, В.С., Дичковський, Р.О., Станьчик, К, Свядровські, Є, Лозинський, В.Г. (2010). Обґрунтування технологічних схем експериментального шахтного газогенератора. Науковий вісник Національного гірничого університету, (3), 34-38.
<http://ir.nmu.org.ua/bitstream/handle/123456789/146951/02.pdf?sequence=1>
11. Савостьянов, О.В., Фальштинський, В.С., Дичковський, Р.О., Руських, В.В., (2007). Механізм поведінки породної товщі при свердловинній підземній газифікації тонких вугільних пластів. Науковий вісник Національного гірничого університету, (10), 12-16.
<https://scholar.google.com/scholar?cluster=7538764763681592237&hl=en&oi=scholar>
12. Колоколов О.В., Табаченко М.М., Ейшинський О.М. та ін. (2000). Теорія і практика термомімічної технології видобутку та переробки вугілля. Монографія: Д.: НГА України, 281 с.

ABSTRACT

Purpose. To carry out an analysis of the energy supply repository to predict its future status.

The methodology analytical and statistical processing of data as well as consideration the technological schemes of energy generation and consumption based on various sources.

Findings. The parameters of technological schemes of power supply are analyzed and proposed the system of combination of different energy sources according to specific territories, geographic and climat features. The possibility of using heat pumps together with other energy sources for the best economic and ecological effect is suggested. Attention was paid to the possibility of using underground gasification for the treatment of waste and energy raw materials, the practical implementation of its introduction is proposed. The mechanisms of determination of economic efficiency are proposed, and the corresponding conclusions were made.

The originality is the establishment the zones for the usage of various types of energy for reducing financial expenses and environmental pressures in different territories.

Practical implications is to propose technological scheme of combination of different energy sources for domestic and industrial purposes.

Keywords: *retrospective, heating pump, ecology, energy from tradition and nontraditional sources, technological schemes*